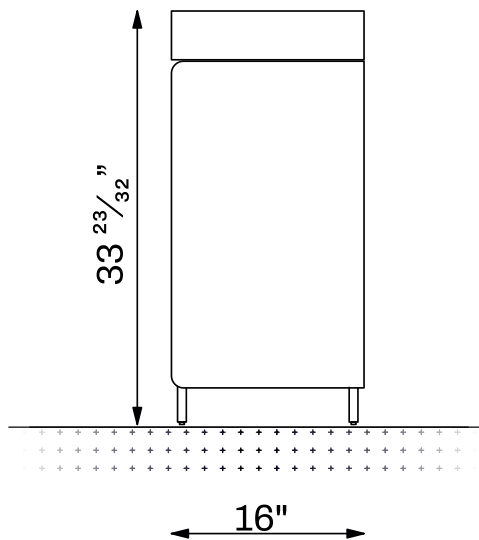
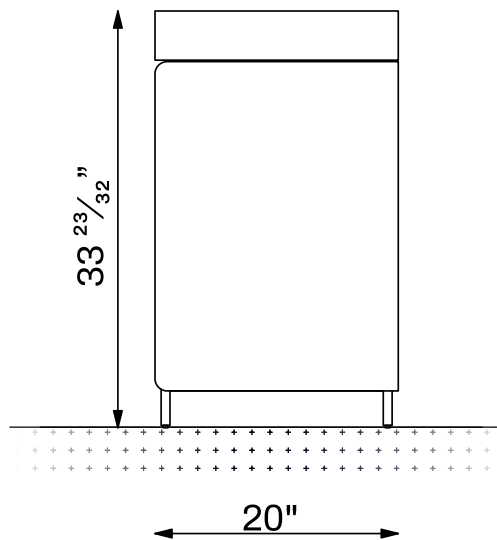


Art V2
16"



Art V2
20"



Art V2
24"

